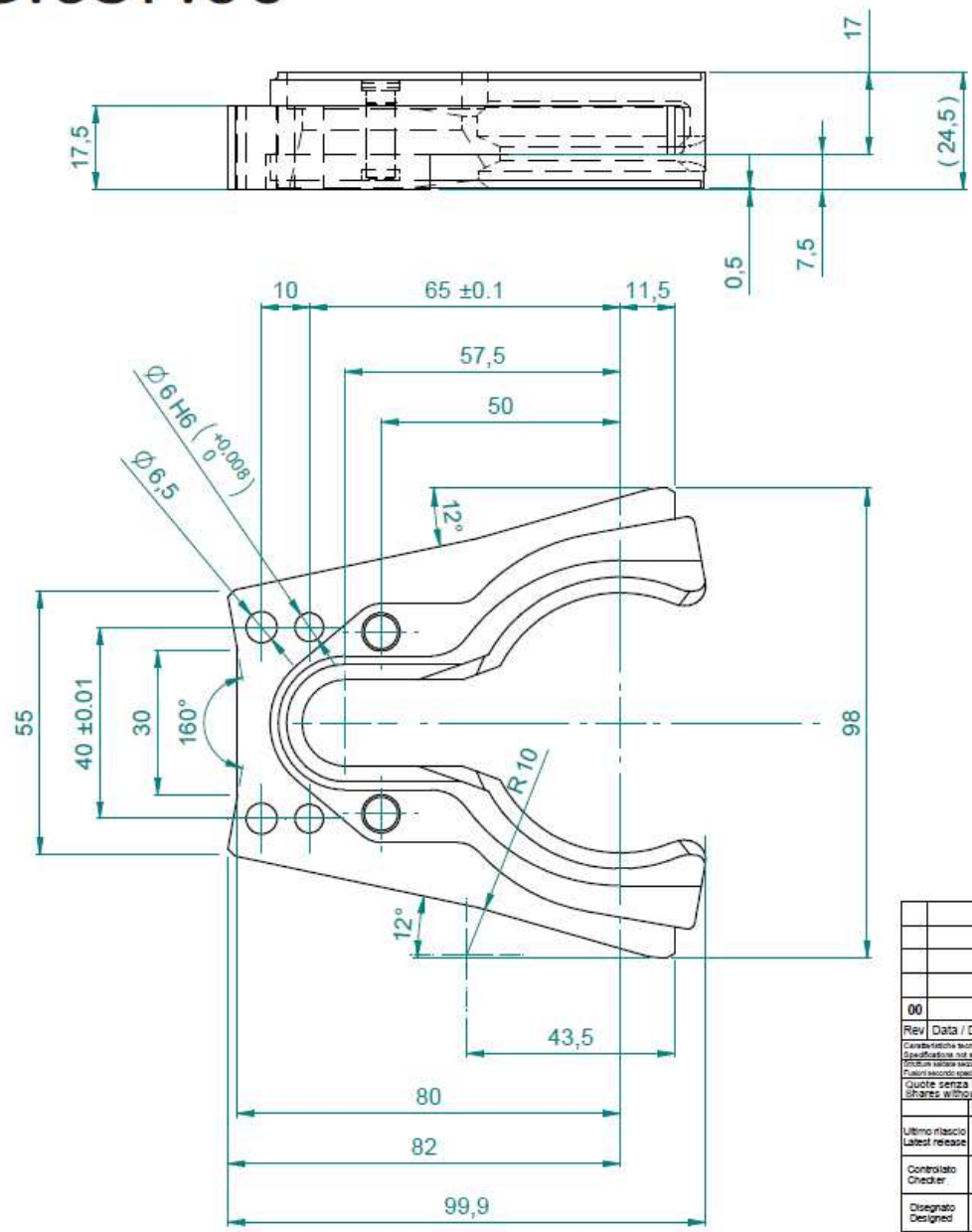
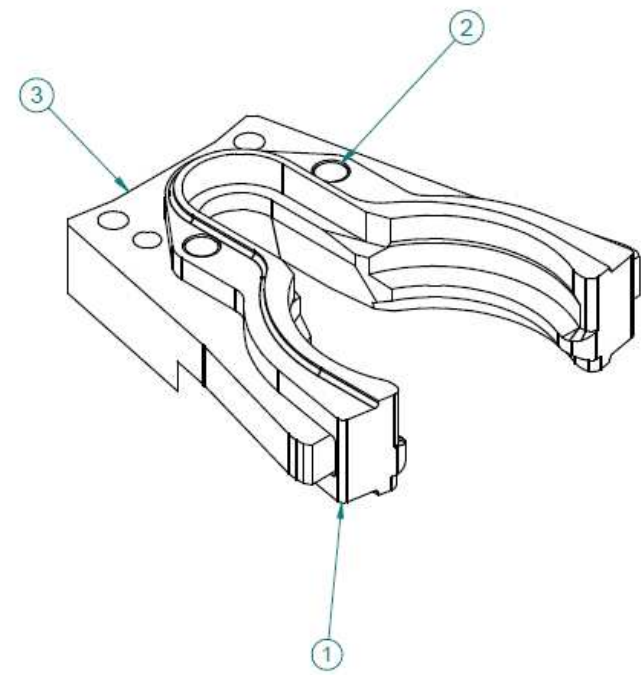


FNG.63F.00



Pos.	Codice	Descrizione	Q.tà
1	0391370302H	PINZA PER CONO HSK63F	1
2	0391370304C	PERNO L=20.6MM D=6MM DEXT8 CUT	2
3	03L0149774H	PIASTRA SP.MIN10 SP.MAX18 CAMBIOUT.UNIV.HSK63F	1



Rev	Data / Date	Firma / Signature	Descrizione ultima modifica / Last change description	N° Modifica / Change ID
00				
<small>Caratteristiche tecniche non approvate secondo istruzioni speciali a SCM GROUP: ID 2310DTG Specificazioni non approvate secondo le istruzioni speciali a SCM GROUP: ID 2310DTG Note tecniche secondo specifiche SCM / notes according to SCM specific: 0391370304C Finanziarie secondo specifiche SCM / financials according to SCM specific: 0391370304C</small>			Verniciatura / Painting (SCM specific ST2310DTG) VER000 Superficie / Surface (m²)	
<small>Quote senza indicazione di tolleranza: grado di precisione standard without indication of tolerance: accuracy</small>			SCM Specifica ST2310DTG Rugosità / Roughness	Trattamento Superficiale / Surface Treatment (SCM specific ST234DTG)
Ultimo rilascio / Latest release				Trattamento Termico / Heat Treatment (SCM specific ST234DTG)
Controlato / Checked			CF3 $\frac{0}{0}$ $\frac{0}{0}$	Peso grezzo/Raw weight (kg) Riavere da o Stato di fornitura / Based on or State of supply
Disegnato / Designed		C. Paesini	Smussi / chamfer Massa / Mass (kg) 0,138	Materiale / Material (SCM specific ST235DTG) Vedi Tabella
			Denominazione / Item Name ASS. PINZA CAMBIO UTENSILE UNIVERSALE HSK63F	
		Scala / Scale	Codice / Item ID	Rev
		1:1	FNG.63F.00	01
			Status	Tav. N. di N.
				1/1

© 2013 HITECO S.p.A. Tutti i diritti sono riservati. È vietata espressamente la ristampa o l'uso non autorizzato senza permesso scritto dalla HITECO S.p.A. Tutti i diritti sono riservati. È vietata espressamente la ristampa o l'uso non autorizzato senza permesso scritto dalla HITECO S.p.A.