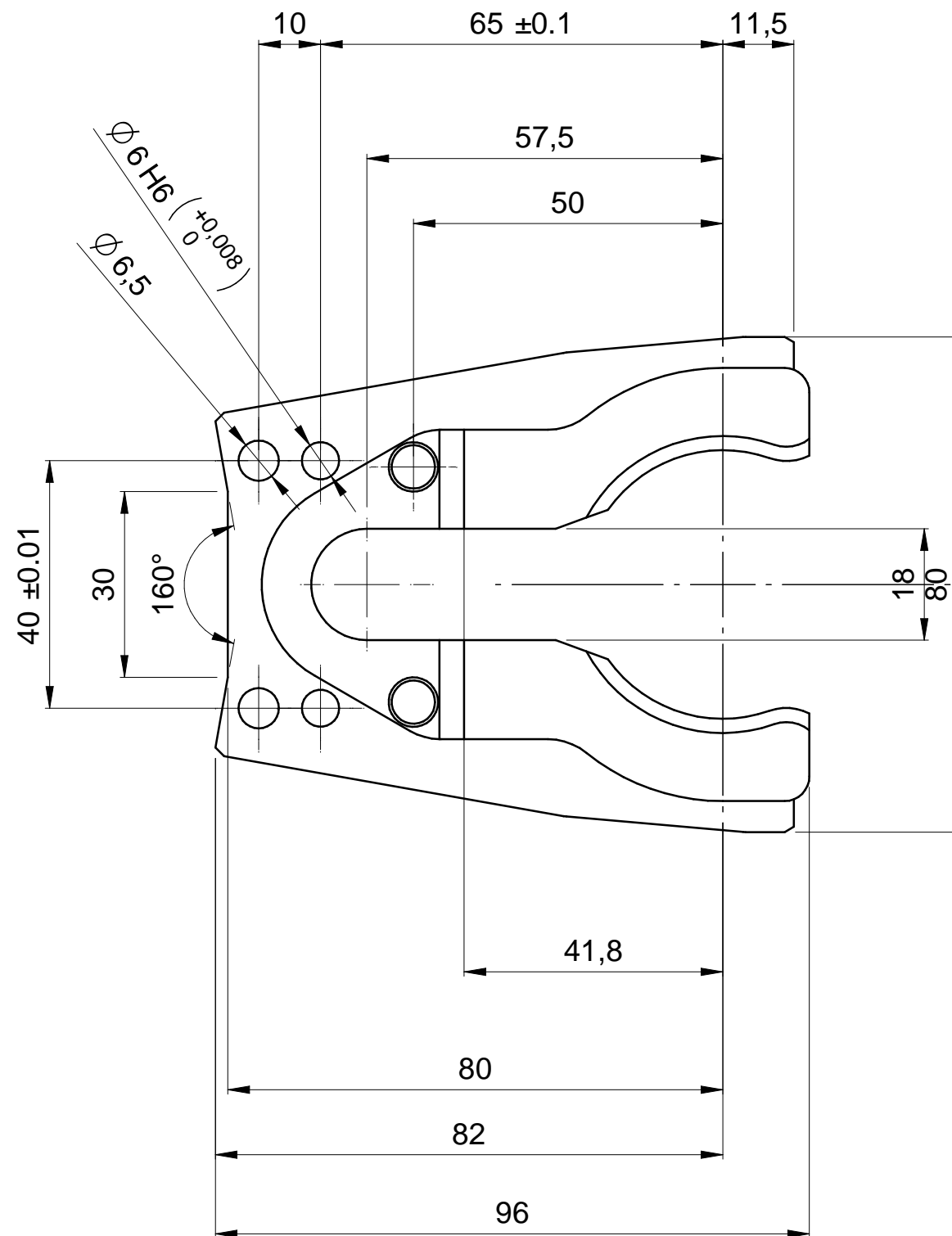
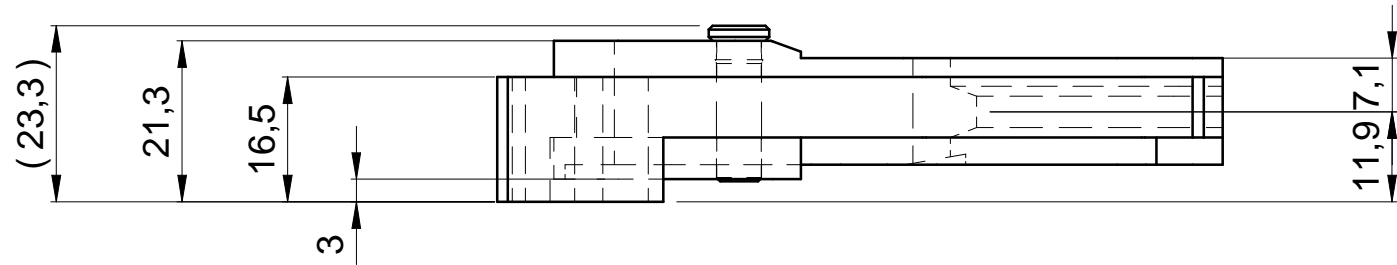
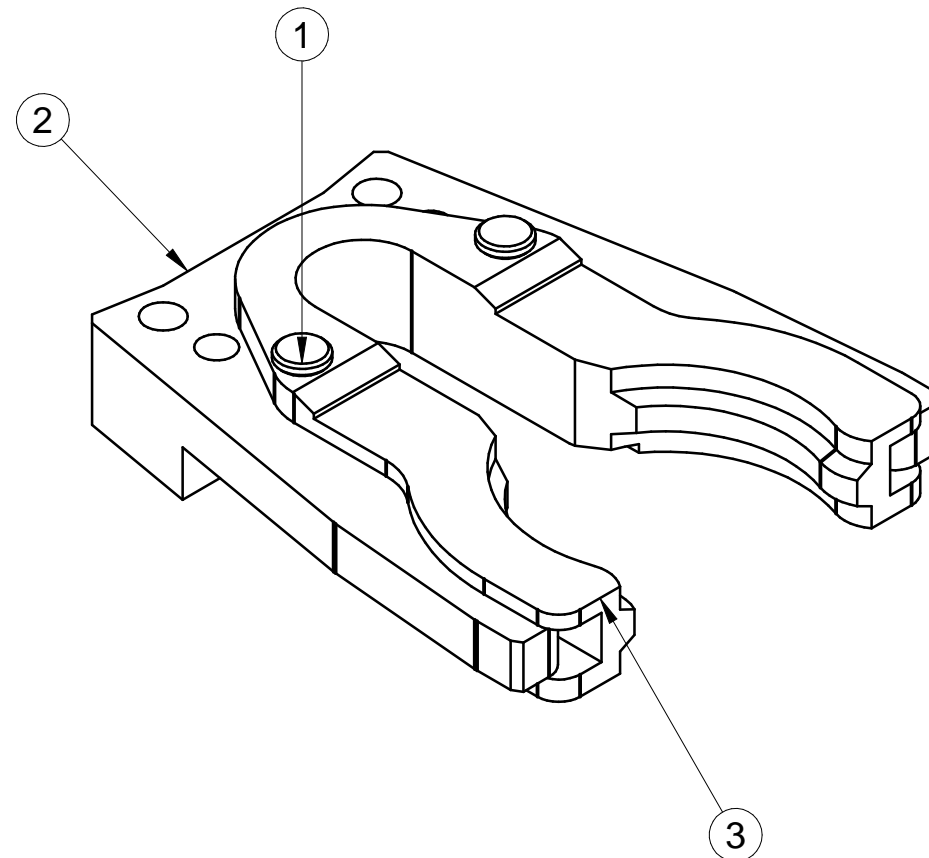


Rev.01



Rev.01

Pos.	Codice	Descrizione	Q.tà
1	0391370304C	PERNO L=20.6MM D=6MM DEXT8 CUT	2
2	03L0199078C	PIASTRA SP.MIN8 SP.MAX16.5 CAMBIOUT.UNIV.ISO30	1
3	03L0199079E	CORPO PINZA PER CONO PORTAUT. ISO30 DIN (T.F.)	1



01	09/06/2014	D.Nicolini	mod. varie		
Rev	Data / Date	Firma / Signature	Descrizione ultima modifica / Last change description		N° Modifica / Change ID
<small>Caratteristiche tecniche non evidenziate secondo istruzione operativa SCM GROUP : IO 23/1DTG            Specifications not shown according to SCM GROUP operation instruction : IO 23/1DTG            Strutture saldate secondo specifica SCM / Welded according to SCM specific : ST232DTG            Fusioni secondo specifica SCM / Mergers second SCM specific : ST233DTG</small>				Verniciatura / Painting ( SCM specific ST231DTG )	Superficie / Surface (m²)
<small>Quote senza indicazione di tolleranza, grado di precisione            Shares without indication of tolerance, accuracy</small>				Trattamento Superficiale / Surface Treatment ( SCM specific ST234DTG )	
Ultimo rilascio Latest release			Rugosità' / Roughness'	Trattamento Termico / Heat Treatment ( SCM specific ST234DTG )	
Controllato Checker			<b>CF3</b> 0 0	Peso grezzo/Raw weight (kg)	Ricavare da o Stato di fornitura / Based on or State of supply
Disegnato Designed	D.Nicolini	09/06/2014	Smussi / chamfer	Massa / Mass (kg)	Materiale / Material ( SCM specific ST235DTG )
				<b>0,115</b>	<b>Vedi Tabella</b>
			Denominazione / Item Name		
			<b>ASS. PINZA CAMBIO UTENSILE ISO30</b>		
		Scala / Scale	Codice / Item ID	Rev	Status
		<b>1:1</b>	<b>29L0199077F</b>	<b>01</b>	
<small>Template version : 14</small>					Tav. N. di N. <b>1/1</b>
<small>CI RISERVIAMO A TERMINI DI LEGGE LA PROPRIETA' DI QUESTO DISEGNO CON DIVIETO DI RENDERLO COMUNQUE NOTO A TERZI SENZA LA NOSTRA PREVENTIVA APPROVAZIONE. / THIS DRAWING IS SCM-PROPERTY, COPYRIGHTED MATERIAL DISCLOSURE TO THIRD PARTIES WITHOUT OUR AUTHORISATION IS EXPLICITLY FORBIDDEN.</small>					